

# Générateurs de vide pneumatiques RECBI

Capacité d'aspiration jusqu'à 52,5 l/min



## Adaptation aux applications spécifiques des secteurs d'activité

### Applications

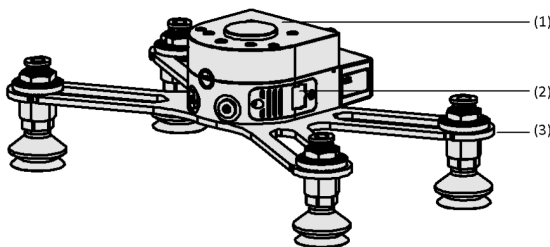
- Générateur de vide pneumatique pour une utilisation en End-of-Arm (EoA) sur des robots légers, des cobots et des robots conventionnels à 6 axes
- Manipulation de pièces étanches ou poreuses, comme les emballages en carton ou les pièces inégales
- Tâches de pick&place, chargement et déchargement de machines, préparation de commandes et emballage
- Spectre d'application de la production et du montage à l'expédition en passant par la logistique de stockage
- Utilisation dans des processus nécessitant des temps de cycle et d'évacuation réduits



Générateurs de vide pneumatiques RECBI

### Construction

- Raccord adapté à tous les robots légers et petits robots industriels courants (1)
- Technologie d'éco-buse intégrée (2) avec buse et vanne facilement accessibles
- Assemblages prédéfinis avec différentes préhenseurs (3) ou plaque de connexion universelle



Composition du système Générateurs de vide pneumatiques RECBI

### Points forts du produit

- Génération de vide puissante pour des temps de cycle réduits et une compensation élevée des fuites
- Montage directement en End-of-Arm sur le robot avec une faible limitation de hauteur
- Connexion mécanique et électrique directe et simple du robot
- Système de préhension réglable PXR avec différentes versions pour la préhension sûre de diverses pièces à usiner



Générateur de vide pneumatique RECBI lors de la manipulation de cartons

# Générateurs de vide pneumatiques RECBI

Capacité d'aspiration jusqu'à 52,5 l/min

## Code de désignation Générateurs de vide pneumatiques RECBI

<b>RECBI</b>	-	<b>24V-DC</b>	-	<b>NO</b>	-	<b>PXR-I</b>	-	<b>1C</b>
1		2		3		4		5

### 1 – Désignation

Code	Modèle
RECBI	RECBI

### 2 – Tension

Code	Tension
24V-DC	Tension continue

### 3 – Vanne en mode de stationnement

Code	Type
NC	Fermé hors tension
NO	Ouvert sans courant

### 4 – Préhenseur

Code	Type
PXR-I	PXR (I forme)
PXR-X	PXR (X forme)
UNI	Connexion universelle

### 5 – Canaux d'aspiration

Code	Type
1C	1 canal à vide

Le générateur de vide pneumatique RECBI est livré prêt à être raccordé.

## Données de commande Générateurs de vide pneumatiques RECBI

Type	Réf. article
RECBI 24V-DC NC UNI 1C M12-8	10.02.03.00434
RECBI 24V-DC NO UNI 1C M12-8	10.02.03.00437
RECBI 24V-DC NC PXR-I 1C M12-8	10.02.03.00443
RECBI 24V-DC NO PXR-I 1C M12-8	10.02.03.00444
RECBI 24V-DC NC PXR-X 1C M12-8	10.02.03.00446
RECBI 24V-DC NO PXR-X 1C M12-8	10.02.03.00447
RECBI 24V-DC NC PXT-1 1C M12-8	10.02.03.00460
RECBI 24V-DC NO PXT-1 1C M12-8	10.02.03.00468
RECBI 24V-DC NC PXT-2 1C M12-8	10.02.03.00465
RECBI 24V-DC NO PXT-2 1C M12-8	10.02.03.00469

## Données de commande Pièces de rechange Générateurs de vide pneumatiques RECBI

Pièces de rechange	Réf. article
Jeu de pièces de rechange	ERS RECB SD 10.02.03.00422
Jeu de pièces de rechange	ERS SEP-13 6xRUE-KLAP 10.02.01.01449
Modules d'éjecteur	SEP HV 2 14 13 S 10.02.01.01493

Zusatzfunktion Flächengreifer	Pièces de rechange	Réf. article
Connexion universelle	-	-
PXR (forme en I)	Ventouse à soufflets (rondes)	SPB1 30 ED-65 G1/4-AG 10.01.06.04530
PXR (forme en X)	Ventouse à soufflets (rondes)	SPB1 30 ED-65 G1/4-AG 10.01.06.04530

# Générateurs de vide pneumatiques RECBI

Capacité d'aspiration jusqu'à 52,5 l/min

## Données de commande Accessoires Générateurs de vide pneumatiques RECBI

Zusatzfunktion Flächengreifer	Accessoires		Réf. article
Connexion universelle	-	-	-
PXR (forme en I)	Accessoires	ZUB RECBI-PXRI	10.02.03.00413
PXR (forme en X)	Accessoires	ZUB RECBI-PXRX	10.02.03.00414

Accessoires		Réf. article
Module Électrovanne	VENT-BGR EMVP-5 3/2 NC 24V-DC	10.08.09.00032
Câble de raccordement	ASK B-M12-8 5000 K-8P	21.04.05.00079
Amortisseur de bruit (rectang.-mont)	SD 66.7x24.4x24.5 RECBI	10.02.03.00441

Fonction supplémentaire préhenseur de surface	Accessoires	PXT STARTERKIT 1 4	PXT STARTERKIT 2 6
PXT (1 traverse)	Kit de démarreur	10.01.49.00090	10.01.49.00091
PXT (2 traverses)	Kit de démarreur	10.01.49.00090	10.01.49.00091

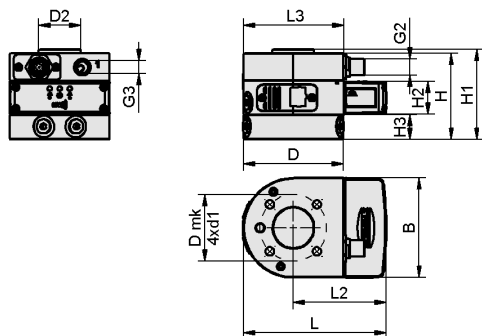
## Données techniques Générateurs de vide pneumatiques RECBI

Type	Capacité d'aspiration max. [l/min]	Degré d'évacuation [%]	Pression de service	Puissance nominale [W]	Tension [V]	Connexion électrique	Type de protection IP	Température de travail
RECBI 24V-DC NC PXR-I 1C M12-8	52,5	85	3,00 ... 7,00 bar	1	24 V - DC	Connecteur M12, 8 pol	IP 40	0 ... 50 °C
RECBI 24V-DC NC PXR-X 1C M12-8	52,5	85	3,00 ... 7,00 bar	1	24 V - DC	Connecteur M12, 8 pol	IP 40	0 ... 50 °C
RECBI 24V-DC NC PXT-1 1C M12-8	52,5	85	3,00 ... 7,00 bar	1	24 V - DC	Connecteur M12, 8 pol	IP 40	0 ... 50 °C
RECBI 24V-DC NC PXT-2 1C M12-8	52,5	85	3,00 ... 7,00 bar	1	24 V - DC	Connecteur M12, 8 pol	IP 40	0 ... 50 °C
RECBI 24V-DC NC UNI 1C M12-8	52,5	85	3,00 ... 7,00 bar	1	24 V - DC	Connecteur M12, 8 pol	IP 40	0 ... 50 °C
RECBI 24V-DC NO PXR-I 1C M12-8	52,5	85	3,00 ... 7,00 bar	1	24 V - DC	Connecteur M12, 8 pol	IP 40	0 ... 50 °C
RECBI 24V-DC NO PXR-X 1C M12-8	52,5	85	3,00 ... 7,00 bar	1	24 V - DC	Connecteur M12, 8 pol	IP 40	0 ... 50 °C
RECBI 24V-DC NO PXT-1 1C M12-8	52,5	85	3,00 ... 7,00 bar	1	24 V - DC	Connecteur M12, 8 pol	IP 40	0 ... 50 °C
RECBI 24V-DC NO PXT-2 1C M12-8	52,5	85	3,00 ... 7,00 bar	1	24 V - DC	Connecteur M12, 8 pol	IP 40	0 ... 50 °C
RECBI 24V-DC NO UNI 1C M12-8	52,5	85	3,00 ... 7,00 bar	1	24 V - DC	Connecteur M12, 8 pol	IP 40	0 ... 50 °C

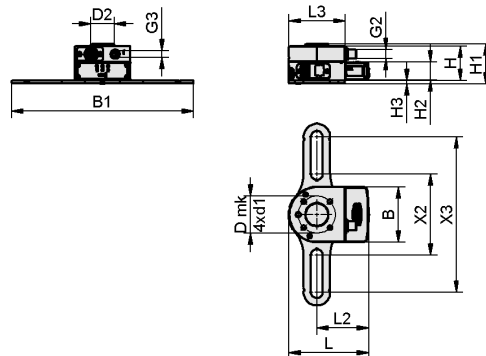
# Générateurs de vide pneumatiques RECBI

Capacité d'aspiration jusqu'à 52,5 l/min

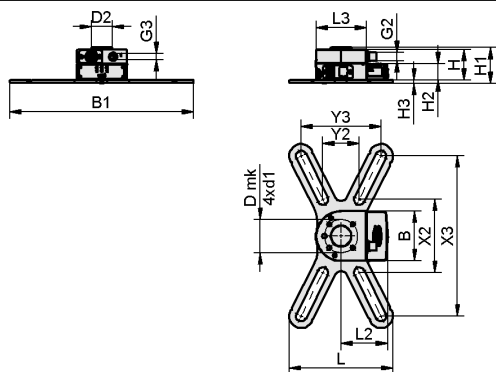
Données de construction Générateurs de vide pneumatiques RECBI



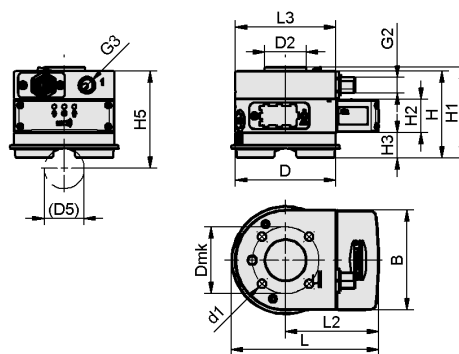
RECBI UNI



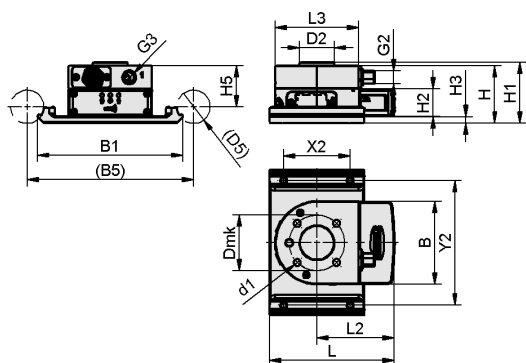
RECBI PXR-I



RECBI PXR-X



RECBI PXT-1



RECBI PXT-2

# Générateurs de vide pneumatiques RECBI

Capacité d'aspiration jusqu'à 52,5 l/min

## Données de construction Générateurs de vide pneumatiques RECBI

Type	B [mm]	B1 [mm]	D [mm]	d1 [mm]	D2 [mm]	Dmk [mm]	G2	G3	H [mm]	H1 [mm]	H2 [mm]	H3 [mm]	L [mm]	L2 [mm]	L3 [mm]	X2 [mm]	X3 [mm]	Y2 [mm]	Y3 [mm]
RECBI 24V-DC NC UNI 1C M12-8	75	-	75	6,4	31,5	50	M12-M	G1/8"-F	65	68	25	19,0	107,5	70	75,5	-	-	-	-
RECBI 24V-DC NO UNI 1C M12-8	75	-	75	6,4	31,5	50	M12-M	G1/8"-F	65	68	25	19,0	107,5	70	75,5	-	-	-	-
RECBI 24V-DC NC PXR- I 1C M12-8	75	246	-	6,4	31,5	50	-	G1/8"-F	46	54	25	5,1	107,5	70	75,5	110	210	-	-
RECBI 24V-DC NO PXR-I 1C M12-8	75	246	-	6,4	31,5	50	M12-M	G1/8"-F	46	54	25	5,1	107,5	70	75,5	110	210	-	-
RECBI 24V-DC NC PXR- X 1C M12-8	75	276	-	6,4	31,5	50	M12-M	G1/8"-F	46	54	25	5,1	156,0	70	75,5	110	240	55	120
RECBI 24V-DC NO PXR-X 1C M12-8	75	276	-	6,4	31,5	50	M12-M	G1/8"-F	46	54	25	5,1	156,0	70	75,5	110	240	55	120
RECBI 24V-DC NC PXT-1 1C M12-8	75	-	76	6,4	31,5	50	M12-M	G1/8"-F	65	68	25	19,2	110,5	70	75,5	-	-	-	-
RECBI 24V-DC NO PXT-1 1C M12-8	75	-	75	6,4	31,5	50	M12-M	G1/8"-F	68	68	25	19,0	107,5	70	75,5	-	-	-	-
RECBI 24V-DC NC PXT-2 1C M12-8	75	131	-	6,4	31,5	50	M12-M	G1/8"-F	52	55	25	6,0	112,5	70	75,5	60	-	113	-
RECBI 24V-DC NO PXT-2 1C M12-8	75	131	-	6,4	31,5	50	M12-M	G1/8"-F	52	55	25	6,0	112,5	70	75,5	60	-	113	-